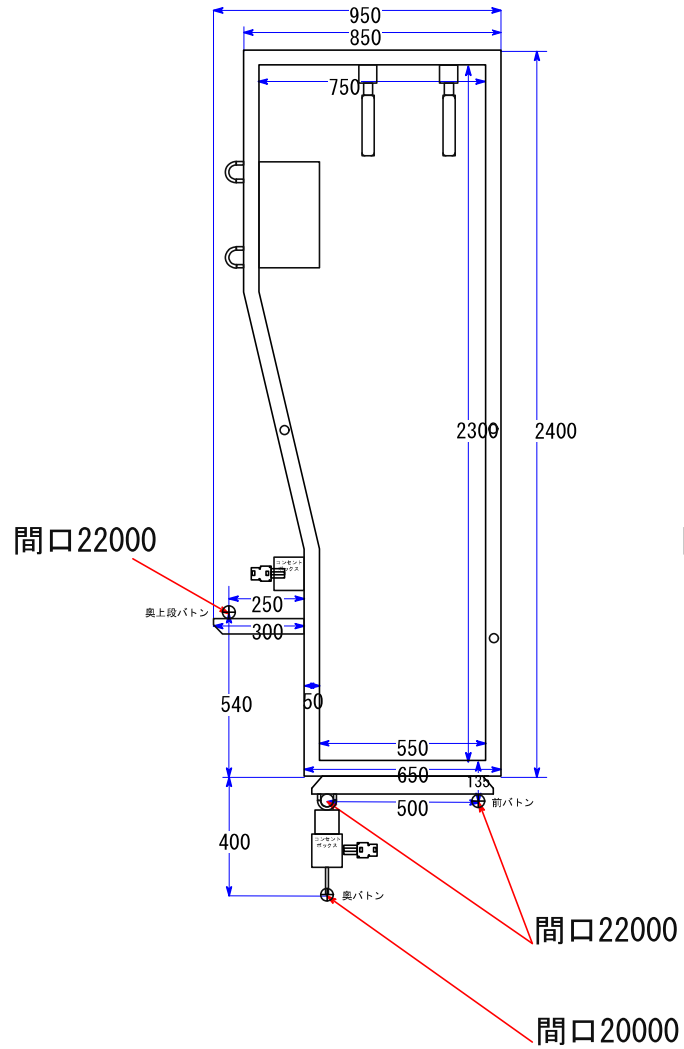
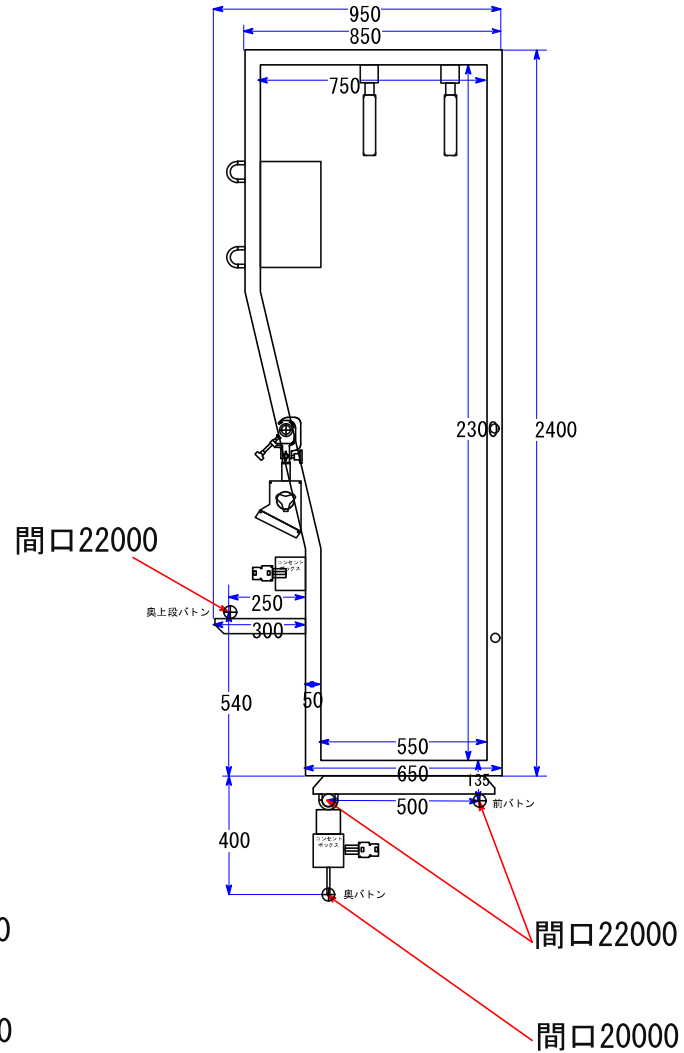


# 愛知県芸術劇場 大ホール ブリッジ断面図

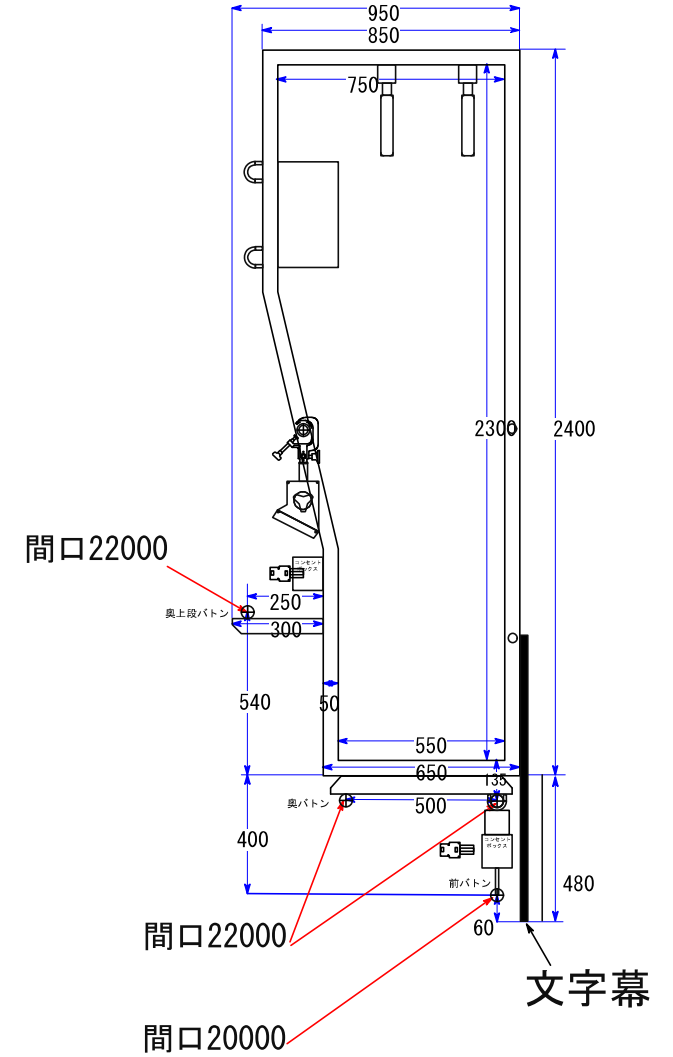
## 4LB 5LB



## 2LB 3LB



## 1LB (文字幕 共吊り)



Horizont 側 ← → 客席側