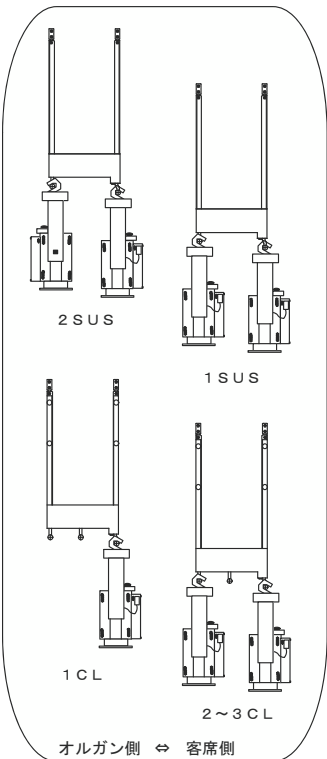
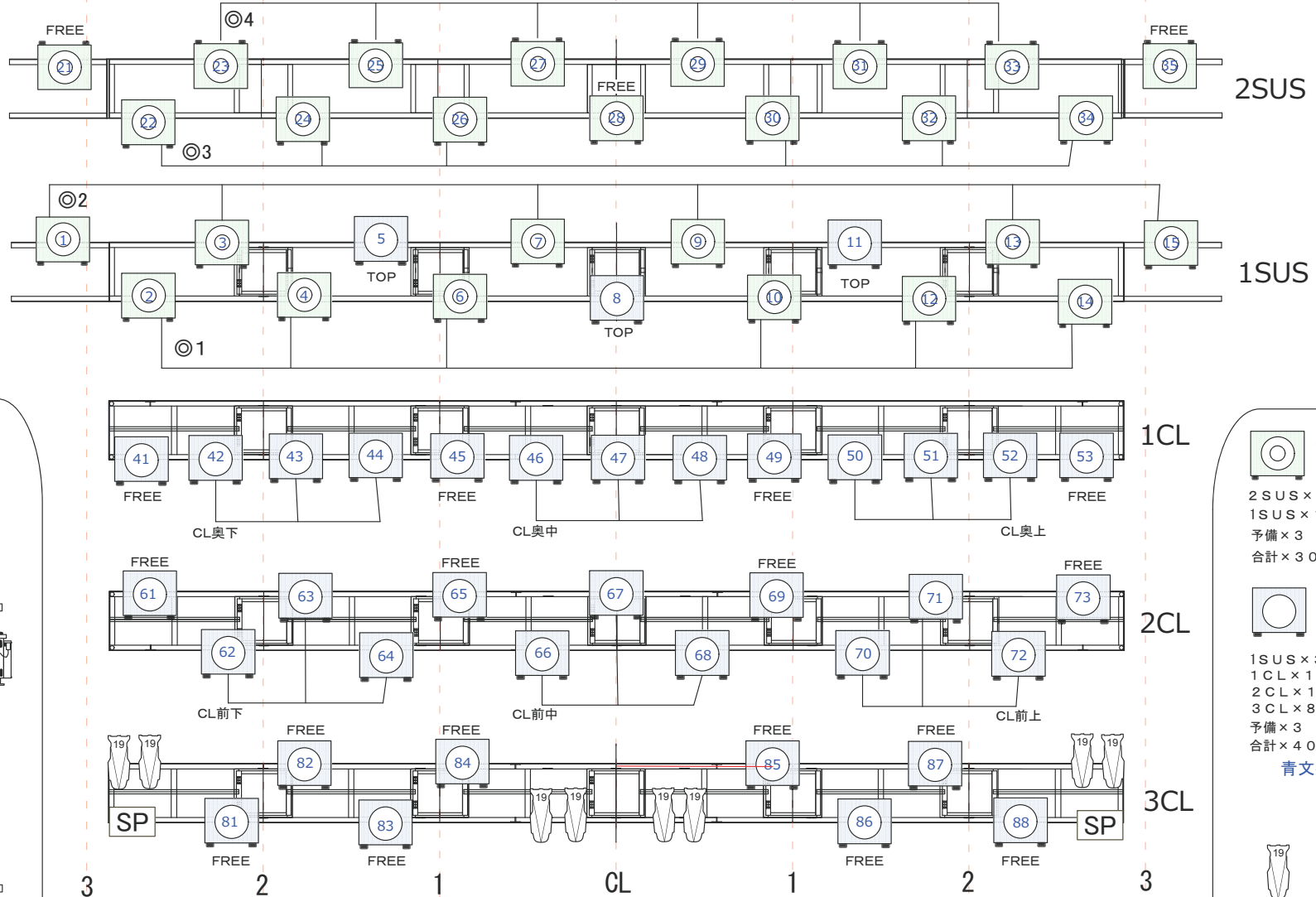


# 愛知県芸術劇場 コンサートホール

## LEDスポット基本吊り込み図



**リモコンLEDスポット フレネル 400W**

2SUS × 15  
1SUS × 12  
予備 × 3  
合計 × 30

**リモコンLEDスポット 凸 400W**

1SUS × 3  
1CL × 13  
2CL × 13  
3CL × 8  
予備 × 3  
合計 × 40

青文字  
灯体番号  
アドレス番号

**SF19 750W (ハロゲン)**

**SP** 音響スピーカー

**\* 新たに灯体を吊る場合は、スペースがないため リモコンスポットを外す必要があります。**  
**\* リモコンスポットは1600mmスパンで吊られています**